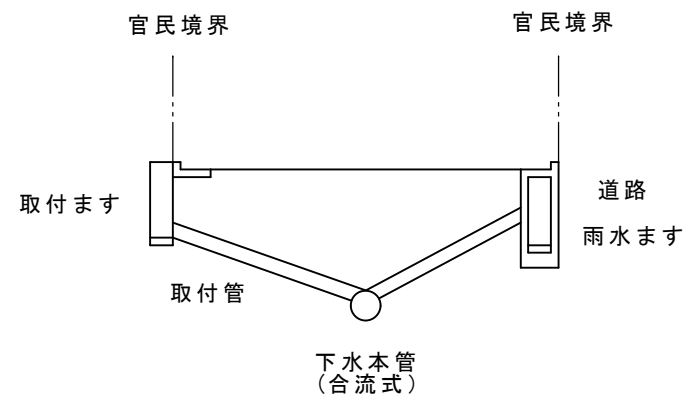
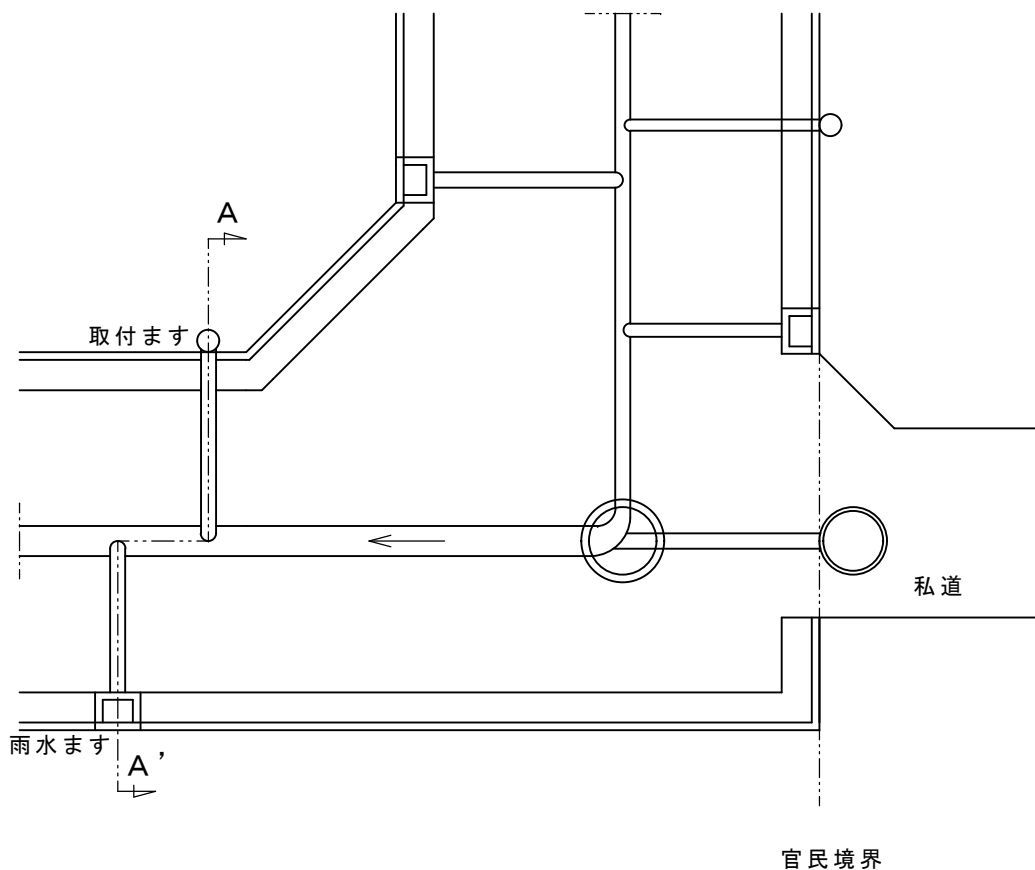


平面図

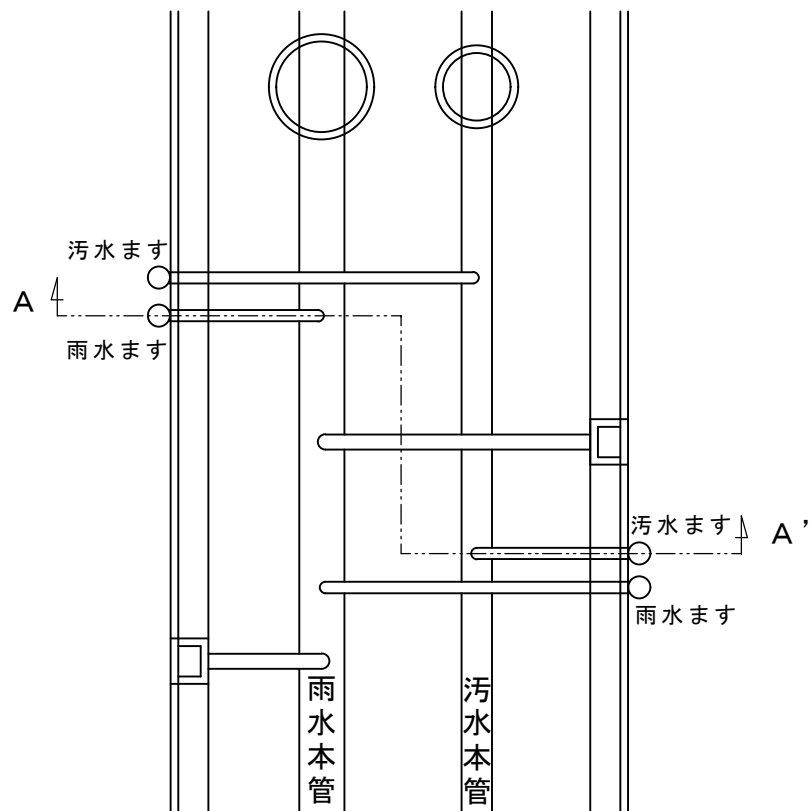
A-A' 断面図



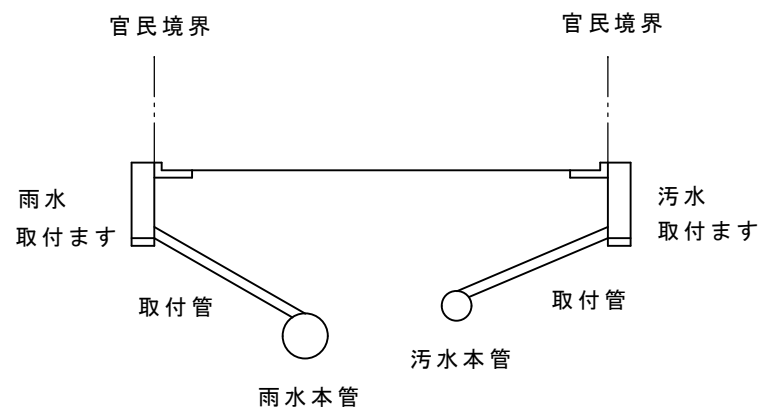
備考

- ・取付管位置は、本管の水平方向の中心線から上方に取り付けること。
- ・占用位置については、道路管理者と協議すること。

平面図



A - A' 断面図



備考

- ・取付管位置は、本管の水平方向の中心線から上方に取り付けること。
- ・占用位置については、道路管理者と協議すること。